

I.P.I.S

1st Edition

Aug. 2012



جمهوری اسلامی ایران
Islamic Republic of Iran

وزارت نیرو
Ministry of Energy

شرکت مدیریت تولید، انتقال و توزیع نیروی برق ایران (توانیر)
Iran power Generation, Transmission and Distribution Management Co.
Head Office (TAVANIR)



چاپ اول

شهریور ۱۳۹۱

استاندارد صنعت برق ایران Iran Power Industry Standard

مجموعه استانداردهای شبکه‌های هوایی توزیع برق
روکش دار و عایق شده

بخش ۲-۴: تجهیزات و یراق آلات کابل فاصله دار فشار
متوسط و الزامات آزمون

**Covered and Insulated Electrical Overhead
Distribution Network Series**

**Part 2-1 : Aerial Spacer Cable Accessories
and Acceptance Criteria**



شرکت توانیر
معاونت هماهنگی توزیع

پیوست شماره دو (بخش ۲-۴):
مجموعه نقشه های استاندارد تجهیزات و یراق آلات
کابل فاصله دار فشار متوسط

Accessoris Conceptual Drawings
(STD-ASC-A)



شرکت توانیر

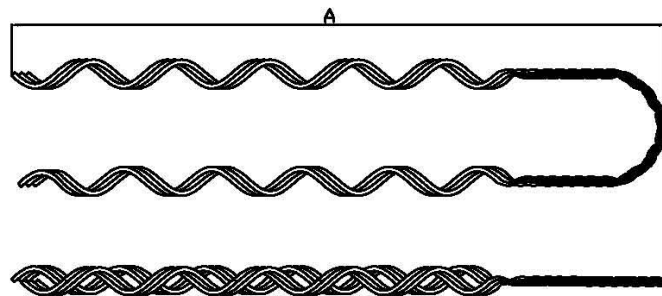
معاونت هماهنگی توزیع - دفتر پشتیبانی فنی توزیع

بخش ۲-۴ : لیست نقشه های مفهومی

شبکه هوایی کابل فاصله دار - فشار متوسط (ASC-A-STD)

لیست نقشه های شبکه هوایی با کابل فاصله دار فشار متوسط

شماره	نوع آرایش	ملاحظات	نام فایل
1	براکت عبوری (کنسول)	کنسول ریخته گری آلومینیوم - پابل ۶۰ سانتیمتر استاندارت مکانیکی وزن ۲۰ کیلوگرم نیرو	ASC-A-1
2	رکاب	مخصوص براکت عبوری	ASC-A-2
3	کلمپ سیم نگهدارنده (کلگی)	دو شاخه با پیچ مربوطه	ASC-A-3
4	فاصله نگهدارنده (اسپیسر)	انوری شکل معلوم در طول UV داوای بست های آهنی	ASC-A-4
11	بازوی ضد انحراف	جانگویی از انحراف و نوسان اسپیسر	ASC-A-11
12	سیم اصله کردن	روکش دار - مارپیچی	ASC-A-12
13	براکت زاویه مثلثی شکل	از نودانی نمره ۴ - گالوانیزه گرم	ASC-A-13
16	کلمپ زاویه سیم نگهدارنده	داوای حداقل استحکام کششی ۴۰ کیلو نیوتن	ASC-A-16
22	صفحه اتصال مقره های دوتایی (دوبل)	فولادی گالوانیزه گرم	ASC-A-22
23	زنجر (شیکل)	رکاب انتهایی گالوانیزه گرم ۶۰ کیلو نیوتن	ASC-A-23
28	کنسول کششی C شکل	از نودانی نمره ۸ - گالوانیزه گرم و نیم نمره ۶ گالوانیزه	ASC-A-28
29	سیم گیر مارپیچی (انتهایی کننده) هادی روکشدار سه لایه	Dead End Heli Form GRIP آلومینیوم آلیاژی داوای روکش	ASC-A-29
32	کلمپ انگشتی	مخصوص سیم گیر مارپیچی هادی روکش دار	ASC-A-32
37	کلمپ انتهایی اتوماتیک (مخروطی شکل)		ASC-A-37
38	سایدآرم مقره سوزنی	۴۰ سانتیمتر - گالوانیزه گرم	ASC-A-38

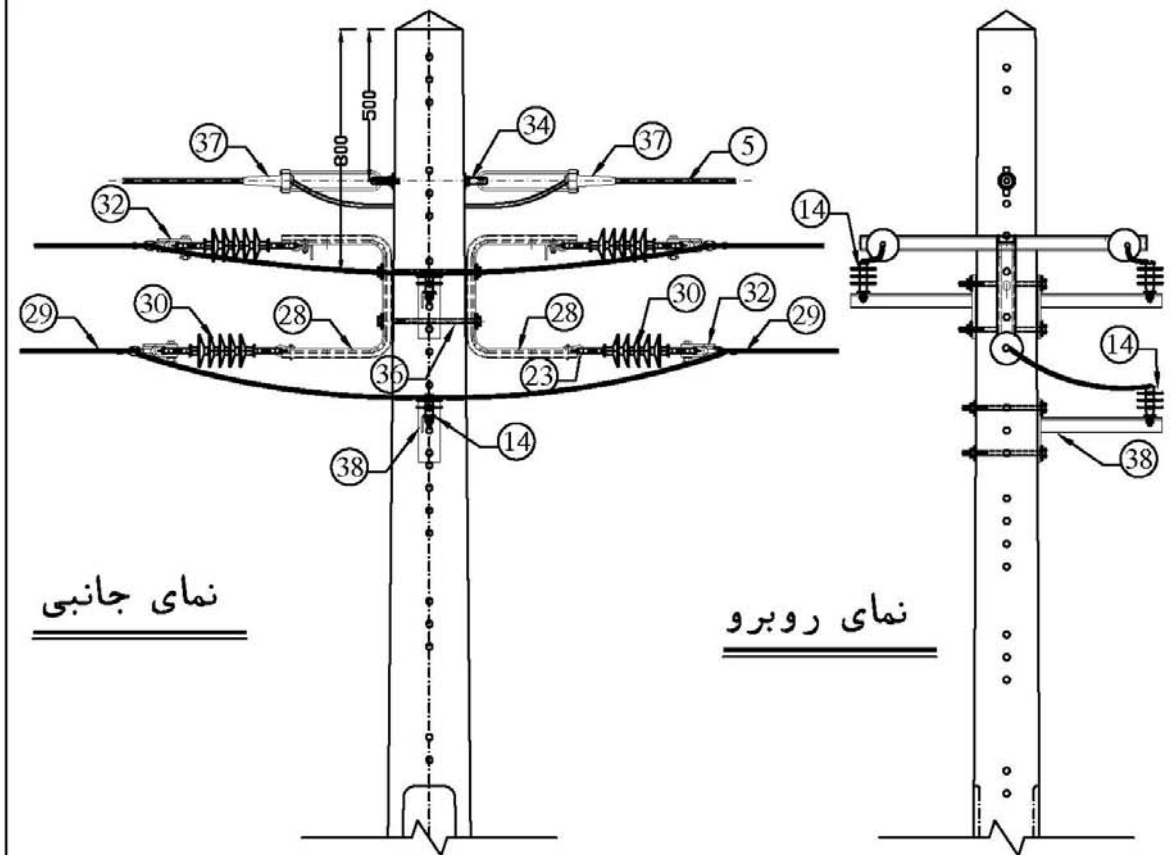


نمای اصلی

نمای جانبی

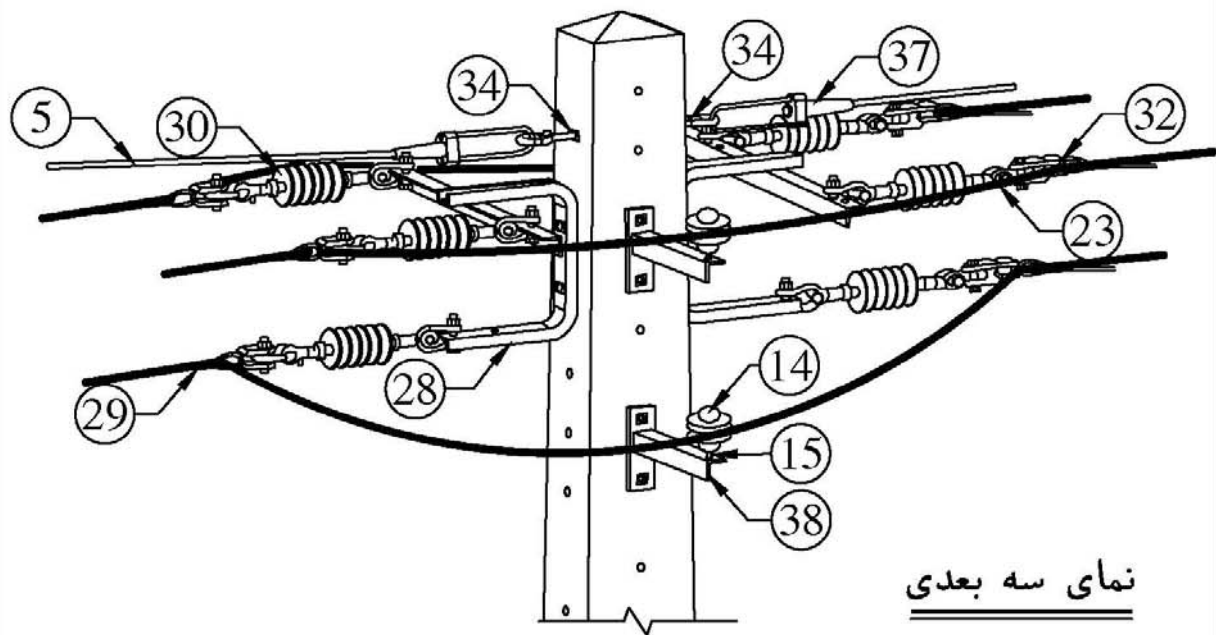
Cable Dia.	A
23.5-24	500
26-27	700
29.7-31	800
31-32.5	850

سیم اصله کردن روکش دار - ماریچی	شرکت توانیر  TAVANIR Co.	Helical Tie Sets
	معاونت هماهنگی توزیع Elect. Power Dist. Deputy	
استاندارد تجهیزات و یراق آلات کابل فاصله دار فشار متوسط	DATE : 1390.10 (Dec. 2011) APP. : Standard Committee	Dwg. No. ASC-A-12



۴۵ سانتیمتر - گالوانیزه گرم	۳	۳۸	سایدآرم مقره سوزنی
	۲	۳۷	کلمپ انتهایی اتوماتیک (مخروطی شکل)
	۳	۳۶	بیج دو سردنده M16 بطول ۴۵ سانتیمتر
برای بیج نمره ۱۶ میلیتری بایدک مهره اضافی	۲	۳۴	مهره چشمی
مخصوص سیم گیر مارپیچی هادی روکش دار	۶	۳۲	کلمپ انگشتی
۲۰ کیلوولت ، ۷ تنی ، دو انتها کلوپس وزبانه	۶	۳۰	مقره کششی پلیمری
Dead End Heli Form دارای روکش	۶	۲۹	سیم گیر مارپیچی (انتهایی کتنه) هادی روکشدار سه لایه
از ناودانی نمره ۸ - گالوانیزه گرم ونبشی نمره ۶ گالوانیزه	۲	۲۸	کنسول کششی C شکل
رکاب انتهایی گالوانیزه گرم ۷۰ کیلو نیوتن	۱۲	۲۳	زنجر (شیکل)
۲۰ کیلوولت پلیمری	۲	۱۴	مقره سوزنی
شرح مشخصات			نام یراق
			شماره تعداد

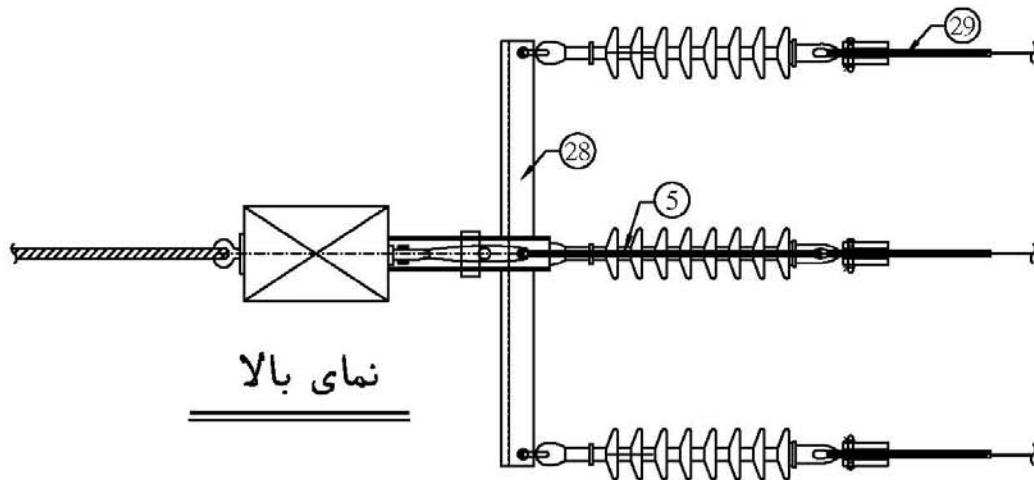
پایه کششی (دو انتهایی) تیپ 2D	شرکت توانیر	TAVANIR Co.	Tension Pole 2D Type
	معاونت هماهنگی توزیع - دفتر پشتیبانی فنی Elect. Power Dist. Deputy		
استاندارد نصب و بهره برداری شبکه هوایی کابل فاصله دار فشار متوسط	DATE : 1390.11 (Jan-2012)		Dwg. No. ASC-2D-14
	APP. : Standard ASC		



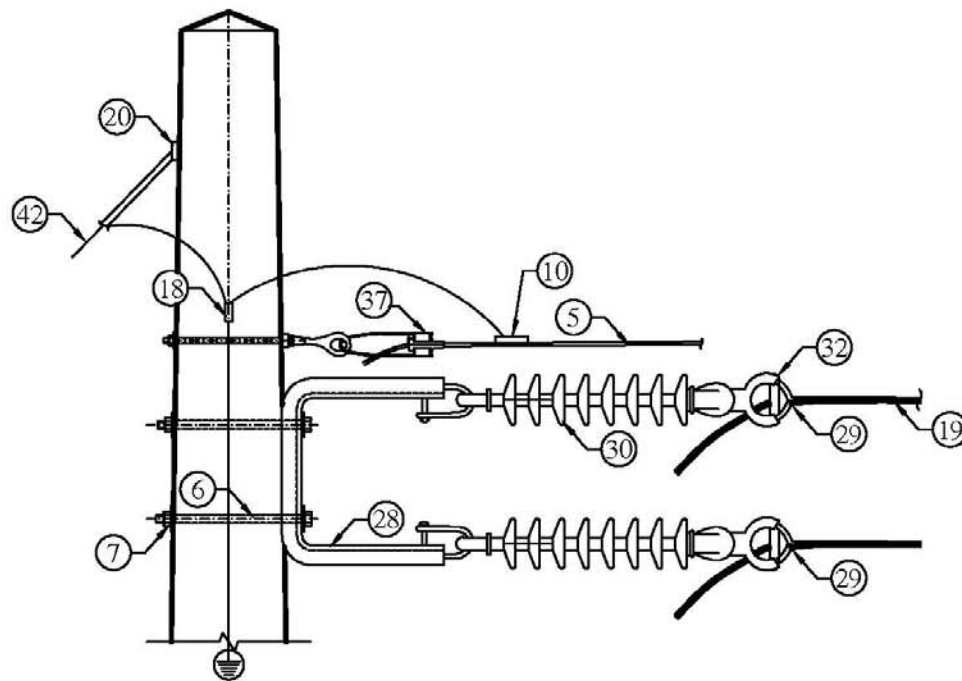
نمای سه بعدی

۴۵ سانتیمتر - گالوانیزه گرم	سایدآرم مفره سوزنی	۳	38
	کلمپ انتهایی اتوماتیک (مخروطی شکل)	۲	37
	پیچ دو سر دنده M16 بطول ۴۵ سانتیمتر	۳	36
برای پیچ نمره ۱۶ میلیتری باید مهره اضافی	مهره چسبی	۲	34
مخصوص سیم گیر ماریجی هادی روکش دار	کلمپ انگشتی	۶	32
۲۰ کیلوولت ، ۷ تن ، دو انتها کلوپس وزبانه	مفره کششی پلیمری	۶	30
Dead End Heli Form دارای روکش	سیم گیر ماریجی (انتهای کننده) هادی روکشدار سه لایه	۶	29
از ناودانی نمره ۸ - گالوانیزه گرم و نبشی نمره ۶ گالوانیزه	کنسول کششی C شکل	۲	28
رکاب انتهایی گالوانیزه گرم ۷۰ کیلونیون	زنجر (شیکل)	۱۲	23
۲۰ کیلوولت پلیمری	مفره سوزنی	۲	14
شرح مشخصات	نام یراق	شماره	تعداد

پایه کششی (دو انتهایی) تیپ 2D	شرکت توانیر  TAVANIR Co.	Tension Pole 2D Type
	معاونت هماهنگی توزیع - دفتر پشتیبانی فنی Elect. Power Dist. Deputy	
استاندارد نصب و بهره برداری شبکه هوایی کابل فاصله دار فشار متوسط	DATE : 1390.11 (Jan-2012) APP. : Standard ASC	Dwg. No. ASC-2D-14

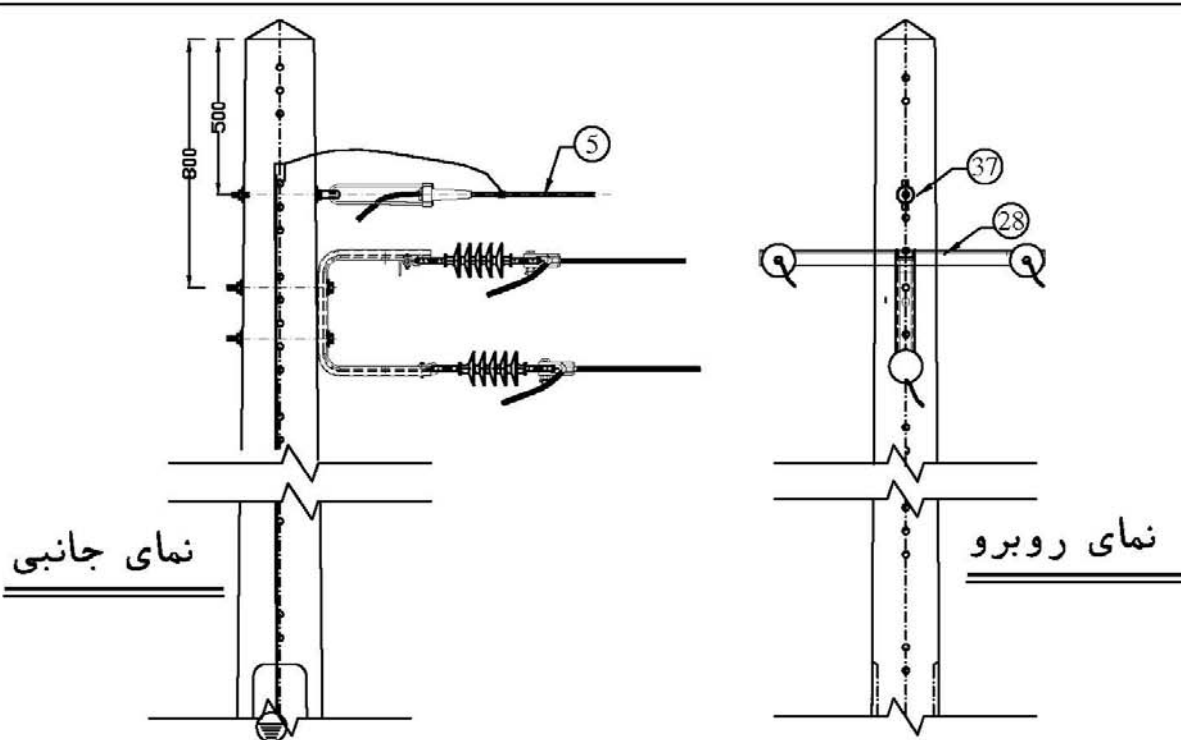


نمای بالا



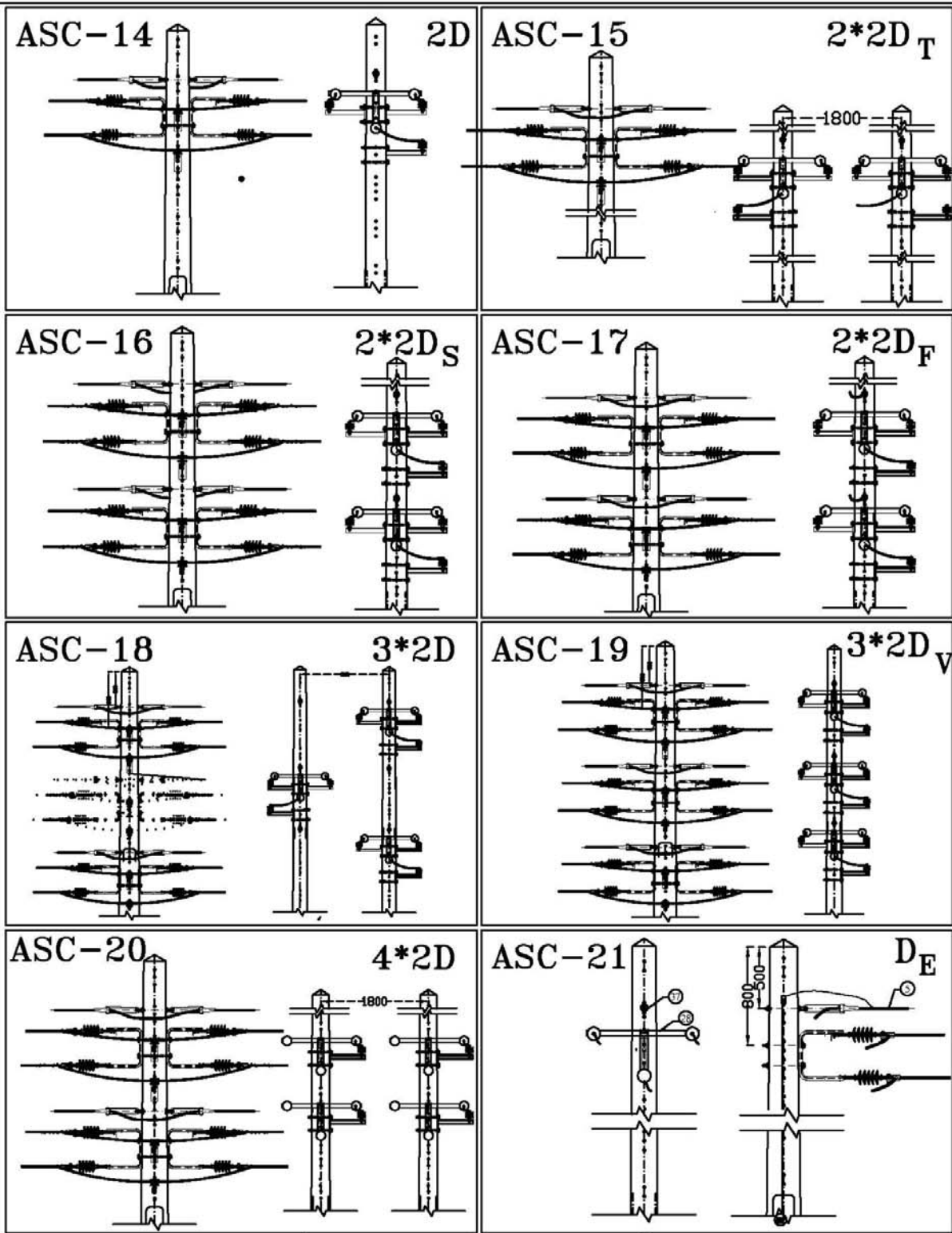
نمای جانبی

پایه انتهایی (یک طرف کششی) تکمداره - تیپ D_E	شرکت توانیر  TAVANIR Co. معاونت هماهنگی توزیع - دفتر پشتیبانی فنی Elect. Power Dist. Deputy	Dead End Pole- D_E type
	استاندارد نصب و بهره برداری شبکه هوایی کابل فاصله دار فشار متوسط	DATE : 1390.11 (Jan-2012) APP. : Standard ASC



کلمپ اتوماتیک مخروطی شکل	۱	37
مهره چشمی	۱	34
برای پیچ نمره ۱۶ میلیمتری با یک مهره اضافی		
کلمپ انگشتی	۳	32
مخصوص سیم گیر ماریچی هادی روکش دار		
مقره کششی پلیمری	۳	30
۲۰ کیلوولت ، ۷ تنی ، دو انتها کلوپس وزبانه		
سیم گیر ماریچی (انتهای کننده) هادی روکشدار سه لایه	۳	29
Dead End Heli Form یا GRIP دارای روکش		
کنسول کششی C شکل	۱	28
از ناودانی نمره ۸ - گالوانیزه گرم و نبشی نمره ۶ گالوانیزه		
زنجیر (شیکل)	۳	23
رکاب انتهای گالوانیزه گرم ۷۰ کیلو نیون		
قلاب مخصوص بستن سیم مهار	۱	20
گالوانیزه		
هادی آلومینیومی روکشدار سه لایه	۳	19
کلمپ دوشیاره	۶	10
اتصال سیم زمین (مس) به سیم نگهدارنده فولادی		
بست نگهدارنده سیم مسی	۶	9
سیم مسی سیستم زمین (ارت)	۸	مورد نیاز
به سطح مقطع حداقل 35mm^2		
واشر مربعی و واشر فنری و مهره	۶	7
گالوانیزه گرم		
پیچ یک سر رزوه ۱۶ بطول ۳۵۰mm	۲	6
گالوانیزه گرم		
سیم نگهدارنده (مسنجر) فولاد گالوانیزه	۵	مورد نیاز
به مقطع $70 \times 7 \times 7 \text{mm}^2$ (منزی هادی Canary)		
شرح مشخصات		شماره تعداد
		نام پراق

پایه انتهایی (یک طرف کششی) تکمدا ره - تیپ D_E	شرکت توانیر	TAVANIR Co.	Dead End Pole- D_E type
	معاونت هماهنگی توزیع - دفتر پشتیبانی فنی Elect. Power Dist. Deputy		
استاندارد نصب و بهره برداری شبکه هوایی کابل فاصله دار فشار متوسط	DATE : 1390.11 (Jan-2012) APP. : Standard ASC		Dwg. No. ASC- D_E -21

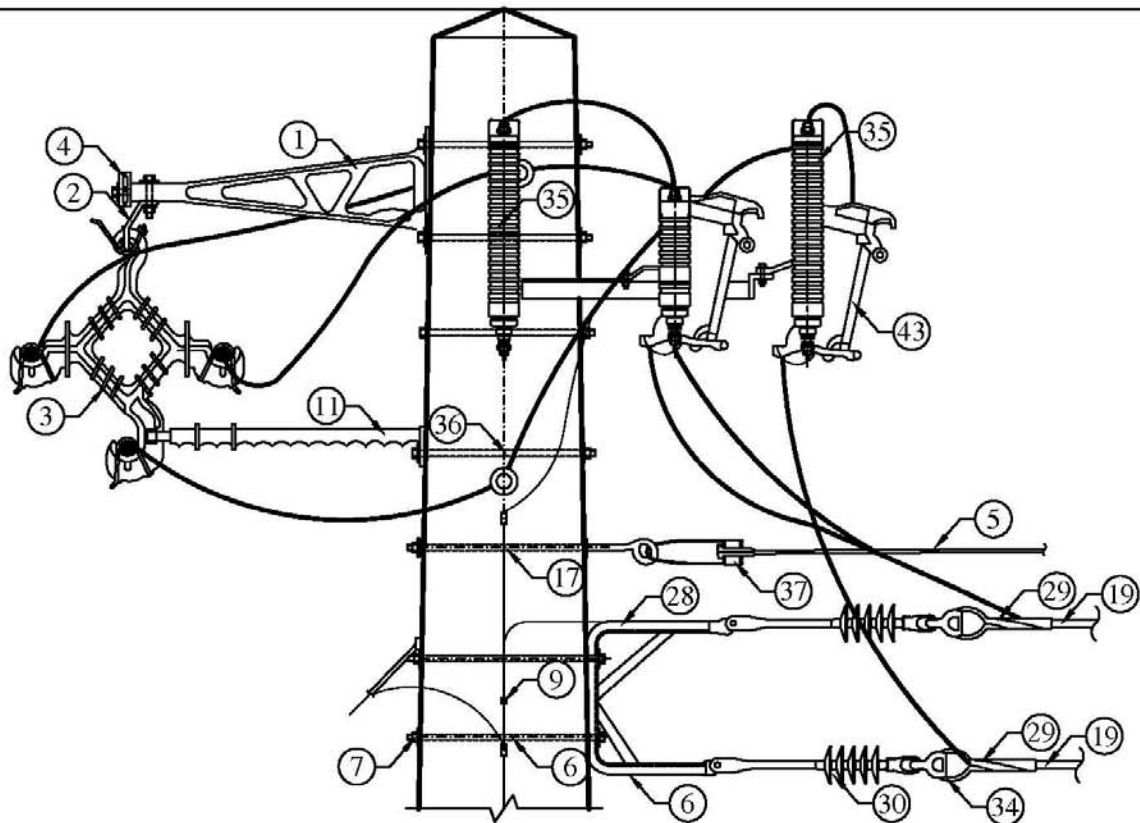


شماتیک انواع ترکیب آرایش های کششی (انتهای) یک مداره الی چهارمداره	شرکت توانیر  TAVANIR Co. معاونت هماهنگی توزیع - دفتر پشتیبانی فنی Elect. Power Dist. Deputy	schematic diagram of tension poles 1~4 circuits per pole.
	استاندارد نصب و بهره برداری شبکه هوایی کابل فاصله دار فشار متوسط	

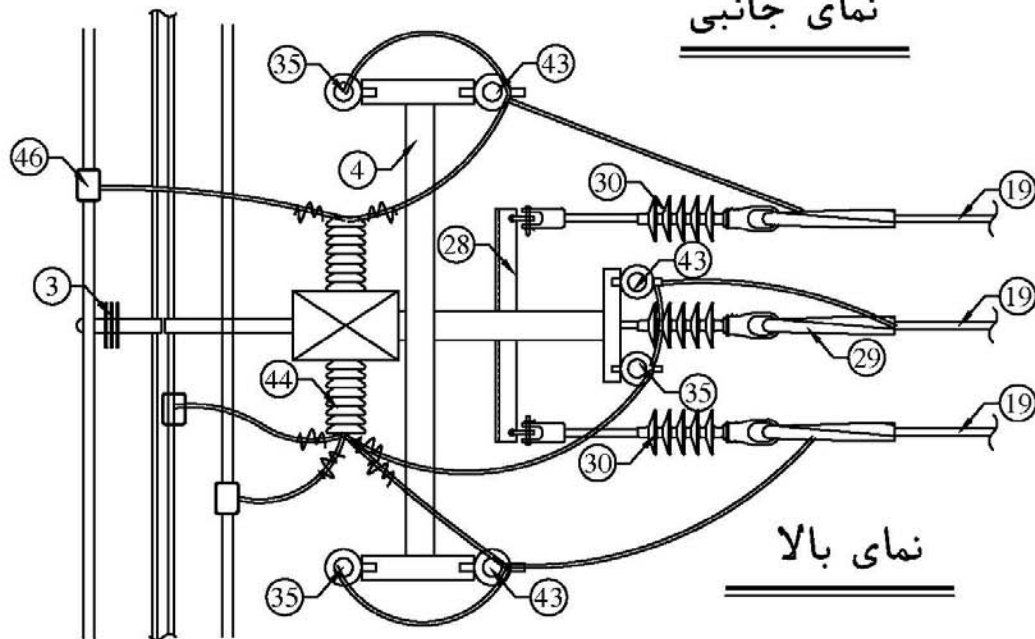
جدول برآورد لیست تجهیزات

46	۳	کانکتور دو شیاره آلومینیومی و کاور مربوطه
45	۳	سکوی نگهدارنده کات اوت
44	۴	مقره اتکایی افقی
43	۳	فیوزکات اوت ۲۰ کیلوولت
41	۶	پیچ و مهره گالوانیزه
39	۱	پیچ کلمپ
37	۱	کلمپ انتهایی اتوماتیک (مخروطی شکل)
36	۲	پیچ دو سر دنده M16 بطول ۴۵ سانتیمتر
35	۳	سیستم برقیگیر ۱۰ کیلوآمپری
32	۳	کلمپ انگشتی
30	۳	مقره کششی پلیمری
29	۳	سیم گیر ماریچی (انتهایی کننده) هادی روکشدار سه لایه
28	۱	کنسول کششی C شکل
23	۳	زنجر (شیکل)
21	۴	سیم اصلی ماریچی UV
19	مورد نیاز	هادی آلومینیومی روکشدار سه لایه
18	۴	کلمپ مس دوشیاره
17	۱	پیچ قلاب دار
15	۲	پایه مقره سوزنی
14	۳	مقره سوزنی
12	۴	سیم اصله کردن
10	۱	کلمپ دوشیاره
9	۴	بست نگهدارنده سیم مسی
8	مورد نیاز	سیم مسی سیستم زمین (ارت)
7	۵	واشر مربعی و واشر فنی و مهره
6	۴	پیچ یک سر رزوه ۱۶ بطول ۳۵۰mm
5	مورد نیاز	سیم نگهدارنده (مسنجر) فولاد گالوانیزه
4	۱	فاصله نگهدار (اسپیسر) عایقی
1	۱	براکت عبوری (نگهدارنده)
شماره تعداد		نام یراق
		شرب مشخصات

انتخاب گیری در سمت شبکه کابل فاصله دار	شرکت توانیر  TAVANIR Co.	T-off front of pole.
	معاونت هماهنگی توزیع - دفتر پشتیبانی فنی Elect. Power Dist. Deputy	
استاندارد نصب و بهره برداری شبکه هوایی کابل فاصله دار فشار متوسط	DATE : 1390.11 (Jan-2012) APP. : Standard ASC	Dwg. No. ASC-TF-23



نمای جانبی



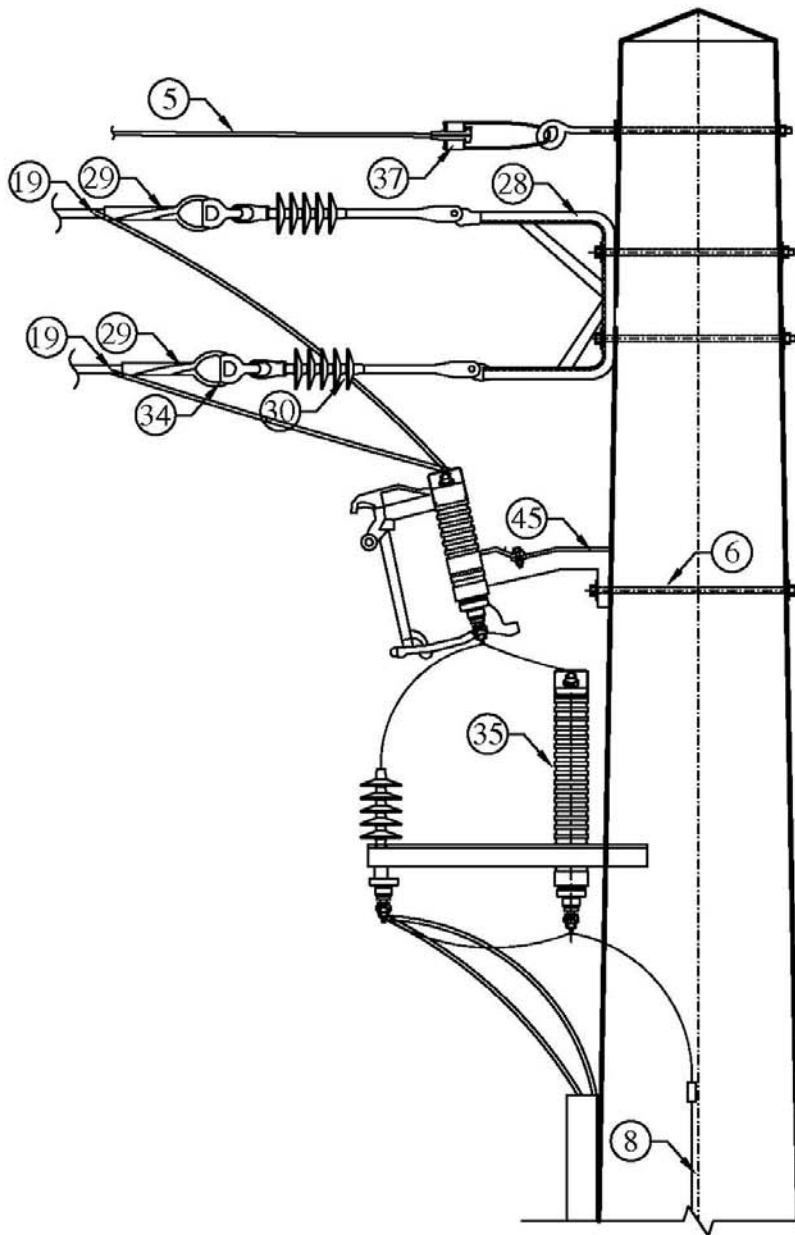
نمای بالا

انشعاب گیری از پشت شبکه کابل فاصله دار	شرکت توانیر	TAVANIR Co.	T-off back of pole.
	معاونت مهندسی توزیع - دفتر پشتیبانی فنی Elect. Power Dist. Deputy		
استاندارد نصب و بهره برداری شبکه هوایی کابل فاصله دار فشار متوسط	DATE : 1390.11 (Jan-2012) APP. : Standard ASC		Dwg. No. ASC-TB-24

جدول برآورد لیست تجهیزات

46	۳	کانکتور دو شماره آلومینیومی و کاور مربوطه
45	۳	سکوی نگهدارنده کات اوت
44	۴	مقره اتکایی افقی
43	۳	فیوزکات اوت ۲۰ کیلوولت
41	۸	پیچ و مهره گالوانیزه
39	۱	پیچ کلمپ
37	۱	کلمپ انتهایی اتوماتیک (مخروطی شکل)
36	۴	پیچ دو سر دنده M16 بطول ۴۵ سانتیمتر
35	۳	سیستم برقی ۱۰ کیلوآمپری
34	۱	مهره چشمی
32	۳	کلمپ انگشتی
30	۳	مقره کششی پلیمری
29	۳	سیم گیر ماریجی (انتهای کننده) هادی روکشدار سه لایه GRIP یا Dead End Heli Form دارای روکش
28	۱	کنسول کششی C شکل
23	۳	زنجیر (شیکل)
21	۴	سیم اصلی ماریجی UV فولادی گالوانیزه گرم
20	۱	قلاب مخصوص بستن سیم مهار
19	مورد نیاز	هادی آلومینیومی روکشدار سه لایه گالوانیزه
18	۴	کلمپ مس دوشیاره سیم مس اوت
17	۱	پیچ قلاب دار گالوانیزه گرم - دارای مهره چشمی به قطر 16mm Ø
12	۴	سیم اصله کردن روکش دار - ماریجی
11	۱	بازوی ضدنوسان جلوگیری از انحراف اسپسر
10	۱	کلمپ دوشیاره اتصال سیم زمین (مس) به سیم نگهدارنده فولادی
9	۴	بست نگهدارنده سیم مس
8	مورد نیاز	سیم مسی سیستم زمین (اوت) به سطح مقطع حداقل 35 mm ²
7	۷	واشر مربعی و واشر فتری و مهره گالوانیزه گرم
6	۵	پیچ یک سر زوه 16 بطول 350mm گالوانیزه گرم
5	مورد نیاز	سیم نگهدارنده (مسنجر) فولاد گالوانیزه به مقطع 78x78mm ² (مقری هادی Canary)
4	۱	فاصله نگهدار (اسپسر) عایقی لوزی شکل مقاوم در مقابل UV
3	۱	کلمپ سیم نگهدارنده لوزی شکل مقاوم در مقابل UV
2	۱	رکاب مخصوص پراکت عبوری
1	۱	پراکت عبوری (نگهدارنده) کنسول ریخته گری آلیاژ آلومینیوم - بطول 60 سانتیمتر استقامت مکانیکی وزن ۲۰۰۰ کیلوگرم نیرو
شماره تعداد		نام پراک
		شرب مشخصات

انشعاب گیری از پشت شبکه کابل فاصله دار	 TAVANIR Co. معاونت هماهنگی توزیع - دفتر پشتیبانی فنی Elect. Power Dist. Deputy	T-off back of pole.
	استاندارد نصب و بهره برداری شبکه هوایی کابل فاصله دار فشار متوسط DATE : 1390.11 (Jan-2012) APP. : Standard ASC	Dwg. No. ASC-TB-24



نمای جانبی

پایه انتهایی دارای سرکابل فیدر سرخط	شرکت توانیر  TAVANIR Co.	Dead end pole with terminal.
	معاونت هماهنگی توزیع - دفتر پشتیبانی فنی Elect. Power Dist. Deputy	
استاندارد نصب و بهره برداری شبکه هوایی کابل فاصله دار فشار متوسط	DATE : 1390.11 (Jan-2012) APP. : Standard ASC	Dwg. No. ASC-F-25